

КОЛОДЕЦ 63

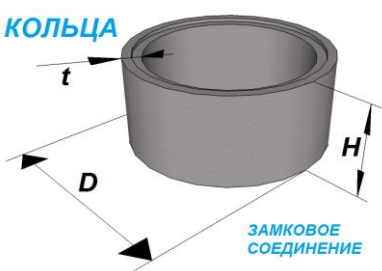
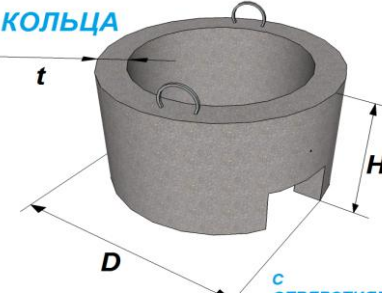
443122, г. Самара, Московское шоссе, 306

(846)225-49-00, +7(937)992-41-29,

info@kolodets63.ru

<http://www.колодец63.рф>

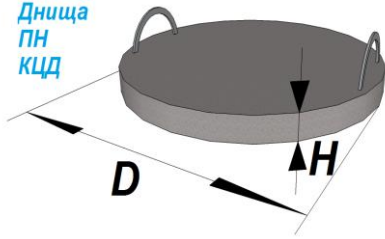
ПРАЙС-ЛИСТ НА ЭЛЕМЕНТЫ КОЛОДЦЕВ для розничных покупателей

Схема	Наименование	Размеры D(L) x H x t(B), мм	Вес, т	Цена за ед. руб.	
Кольца колодез ГОСТ 8020-90					
	КС (КЦ) 7-3	700 x 290 x 70	0,13	1500	
	КС (КЦ) 7-6	700 x 590 x 70	0,3	1900	
	КС (КЦ) 7-9	700 x 890 x 70	0,38	2000	
	КЦ 7-9б (1 отв. 450 x 450 мм)	700 x 890 x 70	0,35	2300	
	КЦ 7-9в (2 отв. 450 x 450 мм)	700 x 890 x 70	0,325	2300	
	КС 8-9*	830 x 890 x 75	0,53	дог.	
	КС (КЦ) 10-3	1000 x 290 x 80	0,2	1700	
	КС (КЦ) 10-6	1000 x 590 x 80	0,4	2000	
	КС (КЦ) 10-9	1000 x 890 x 80	0,6	2500	
	КС (КЦ) 10-9а (2 отв. 200x400 мм)	1000 x 890 x 80	0,57	3800	
	КЦ 10-9б (1 отв. 450 x 450 мм)	1000 x 890 x 80	0,55	3800	
	КЦ 10-9в (2 отв. 450 x 450 мм)	1000 x 890 x 80	0,5	3800	
	КЦ 12-10	1200 x 1000 x 100	1,03	4500	
	КС (КЦ) 15-3	1500 x 290 x 90	0,33	3000	
	КС (КЦ) 15-6	1500 x 590 x 90	0,66	3500	
		КС 15-6б (КЦ 15-6а) (2 отв. 400x350 мм и 2 отв. 600x350 мм)	1500 x 590 x 90	0,5	3100
		КС (КЦ) 15-9	1500 x 890 x 90	1	3700
		КС 15-9б (КЦ 15-9а) (2 отв. 400x500 мм и 2 отв. 600x500 мм)	1500 x 890 x 90	0,78	4500
		КС (КЦ) 20-3	2000 x 290 x 100	0,5	4000
КС (КЦ) 20-6		2000 x 590 x 100	0,98	6000	
	КС 20-6б (КЦ 20-6а) (2 отв. 500x350 мм и 2 отв. 900x350 мм)	2000 x 590 x 100	0,73	4400	
	КС (КЦ) 20-9	2000 x 890 x 100	1,47	6500	

КС 20-96 (КЦ 20-9а) (2 отв. 500х500 мм и 2 отв. 900х500 мм)	2000 x 890 x 100	1,12	6900
КС (КЦ) 25-9*	2500 x 890 x 120	2,2	дог.

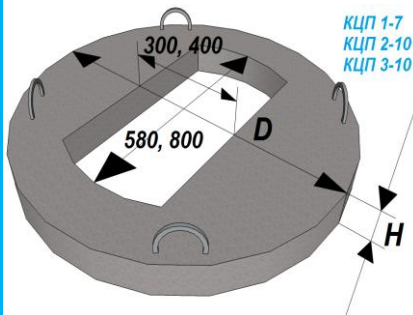
Плиты днища колодцев ГОСТ 8020-90

Днища
ПН
КЦД

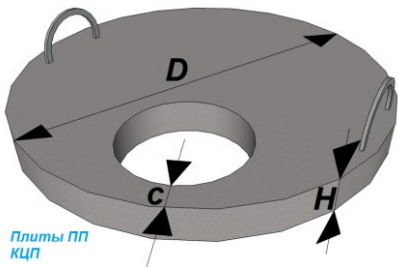


КЦД 7	900 x 100	0,15	дог.
ПН 10 (КЦД 10)	1500 x 100	0,45	2000
ПН 15 (КЦД 15)	2000 x 120	0,95	4000
ПН 20 (КЦД 20)	2500 x 120	1,48	8000
ПН 25*	3000 x 140	2,45	дог.

Плиты перекрытия колодцев ГОСТ 8020-90



КЦП 1-7
КЦП 2-10
КЦП 3-10



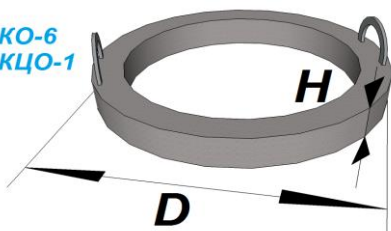
Плиты ПП
КЦП

Величина "с":
КЦП 1-10-1 (2) - 80
КЦП 1-15-1 (2) - 90
КЦП 2-15-1 (2) - 290
КЦП 3-15-1 (2) - 100
КЦП 1-20-1 (2) - 100
КЦП 2-20-1 (2) - 550
КЦП 3-20-1 (2) - 100

КЦП 1-7	900x120x(580x300)	0,14	дог.
КЦП 2-10	1160x120x(580x300)	0,275	дог.
КЦП 3-10	1160x120x(800x400)	0,225	дог.
ПП 10-1 (КЦП 1-10-1)	1160 x 150 x 700	0,25	1500
ПП 10-2 (КЦП 1-10-2)	1160 x 150 x 700	0,25	1700
1ПП 15-1 (КЦП 1-15-1)	1680 x 150 x 700	0,68	4000
1ПП 15-2 (КЦП 1-15-2)	1680 x 150 x 700	0,68	4500
2ПП 15-1 (КЦП 2-15-1)	1680 x 150 x 700	0,68	3800
2ПП 15-2 (КЦП 2-15-2)	1680 x 150 x 700	0,68	3900
3ПП 15-1 (КЦП 3-15-1)	1680 x 150 x 1000	0,53	дог.
3ПП 15-2 (КЦП 3-15-2)	1680 x 150 x 1000	0,53	дог.
1ПП 20-1 (КЦП 1-20-1)	2200 x 160 x 700	1,28	7000
1ПП 20-2 (КЦП 1-20-2)	2200 x 160 x 700	1,28	7500
2ПП 20-1 (КЦП 2-20-1)	2200 x 160 x 700	1,29	6800
2ПП 20-2 (КЦП 2-20-2)	2200 x 160 x 700	1,29	6900
3ПП 20-1 (КЦП 3-20-1)	2200 x 160 x 1000	1,13	дог.
3ПП 20-2 (КЦП 3-20-2)	2200 x 160 x 1000	1,13	дог.
1ПП 25-1*	2700 x 200 x 700	2,4	дог.

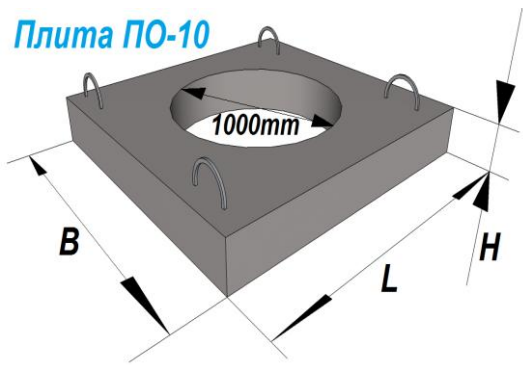
Опорные кольца и плиты колодцев ГОСТ 8020-90

КО-6
КЦО-1

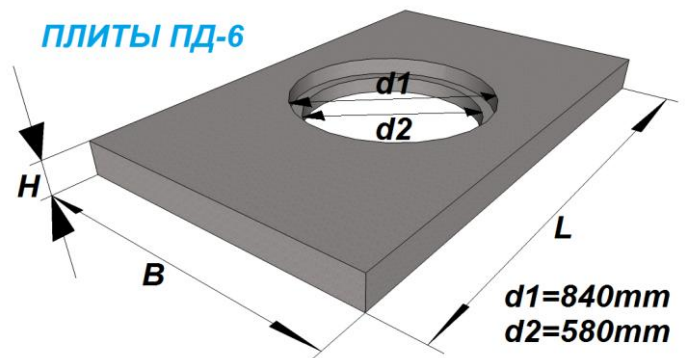


КО-1	900 x 100 x 600	0,08	700
КО-6 (КЦО-1)	840 x 70 x 580	0,05	650
КЦО-2*	1700 x 1700 x 150	0,8	дог.
ПД-6 (КЦО-3)	2500 x 1750 x 220	2,12	12500

Плита ПО-10



плиты ПД-6



Люки колодезные



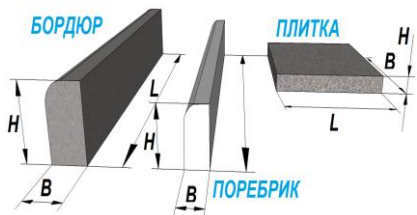
Люк полимерно-песчаный (нагрузка до 3 т) цвет - зелёный

600

0,05

1500

Элементы благоустройства



Дорожный бордюр БР100.30.15

1000 x 300 x 150

0,107

400

Дорожный бордюр БР100.30.18

1000 x 300 x 180

0,12

500

Тротуарный бордюр БР100.20.8

1000 x 200 x 80

0,04

200

Армированная плитка 6К3

500 x 35 x 500

0,02

166

5К3

400 x 35 x 400

0,013

169

6К5

500 x 50 x 500

0,029

218

6К7

500 x 70 x 500

0,041

244

6К10

500 x 100 x 500

0,1

432

7П10

1500 x 100 x 1000

0,38

2065

7К8

750 x 100 x 750

0,113

710

8К10

1000 x 100 x 1000

0,25

1470

Примечание:

1. Расшифровка обозначения размеров:

D(L) - внутренний диаметр колец, внешний диаметр опорных колец, плит перекрытия и днищ, размер в длину опорных плит, бордюра, плитки;

H - высота колец, бордюра, толщина опорных колец, плитки, плит перекрытия и днищ, размер в ширину опорных плит;

t(B) - толщина стенки колодезного кольца, диаметр внутреннего отверстия в опорных кольцах и плитах перекрытия, ширина опорных плит, бордюра и плитки.

3. Цены на изделия, кроме плитки даны на самовывоз (Самара и область в радиусе 15 км). Цены на плитку даны без учёта упаковки с доставкой по Самаре при условии полной загрузки транспорта (20 тонн).

4. Наличие продукции уточняется в срок не более 2 часов после устного запроса (**+7 (846) 225-49-00**), и 1 часа - после письменного на эл. почту 9907203@kolodets63.ru (бланк заказа вы можете скачать, пройдя по ссылке <http://www.kolodets63.pф/documents>).

5. Доставку осуществляем по запросу в срок не более 3 календарных дней при условии готовности продукции.

6. Оплата производится внесением наличного платежа на загрузке, либо безналичного - на банковский счёт нашей фирмы. Во втором случае предварительно заключается договор и выставляется счёт, который в отсканарованн Покупателю и не требует приезда в офис.

7. Плитка отпускается следующих разновидностей:

цвета красный и серый, поверхность шлифованная и нешлифованная.

8. Бордюр и поребрик производится на профессиональном вибропрессовальном оборудовании.

9. Символом * обозначены позиции, производящиеся за пределами Самарской области, для расчёта их цены от Заказчика требуется заявка с указанием:

наименования, количества и места нахождения объекта.

